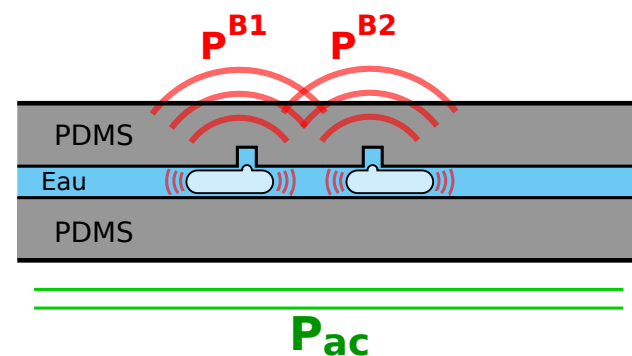
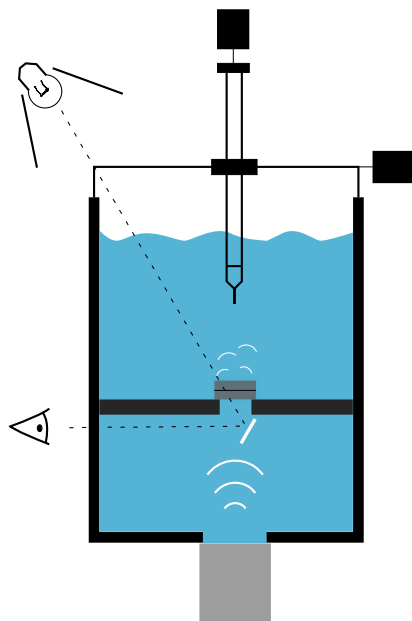


Absorption d'une onde ultrasonore par un plan de bulles microfluidiques

T. Combriat, A. Doinikov, P. Marmottant

Laboratoire Interdisciplinaire de Physique (CNRS – Université Grenoble-Alpes,
France)

Contact : thomas.combriat@univ-grenoble-alpes.fr



Absorption d'une onde ultrasonore par un plan de bulles microfluidiques

